

варианты крепления к потолку

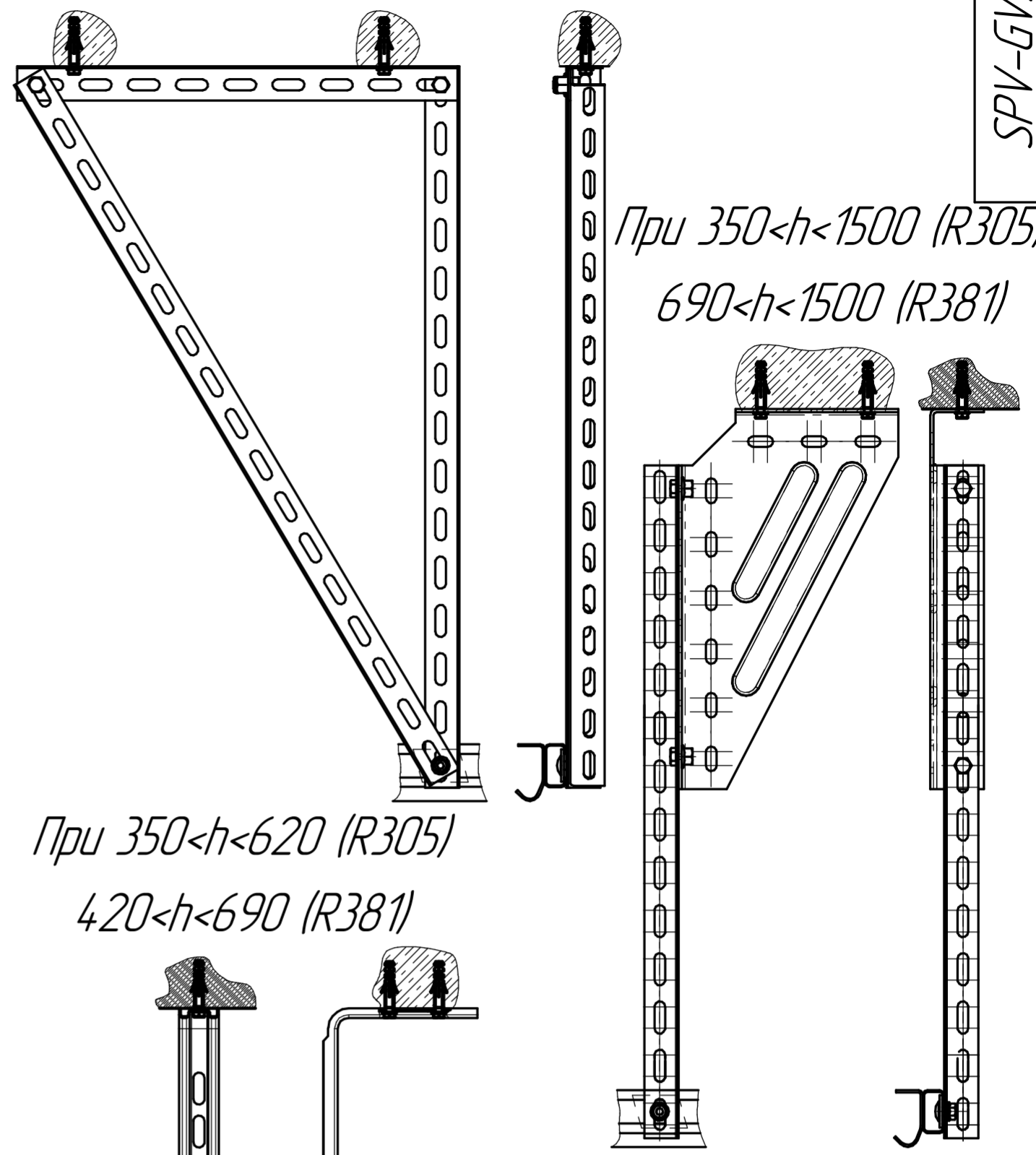
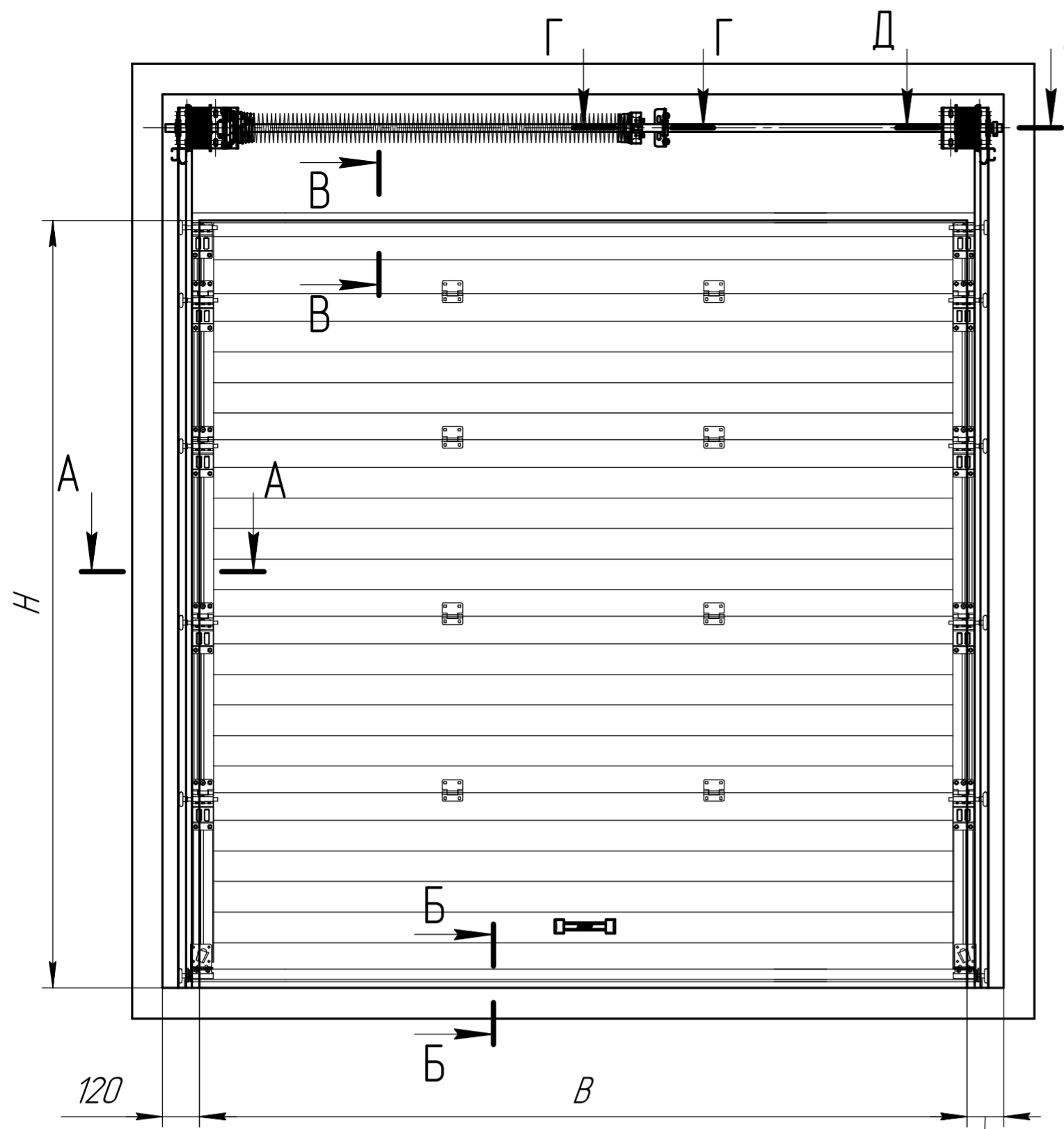
При $h > 1500$ мм

При $350 < h < 1500$ (R305)

690 < h < 1500 (R381)

При $350 < h < 620$ (R305)

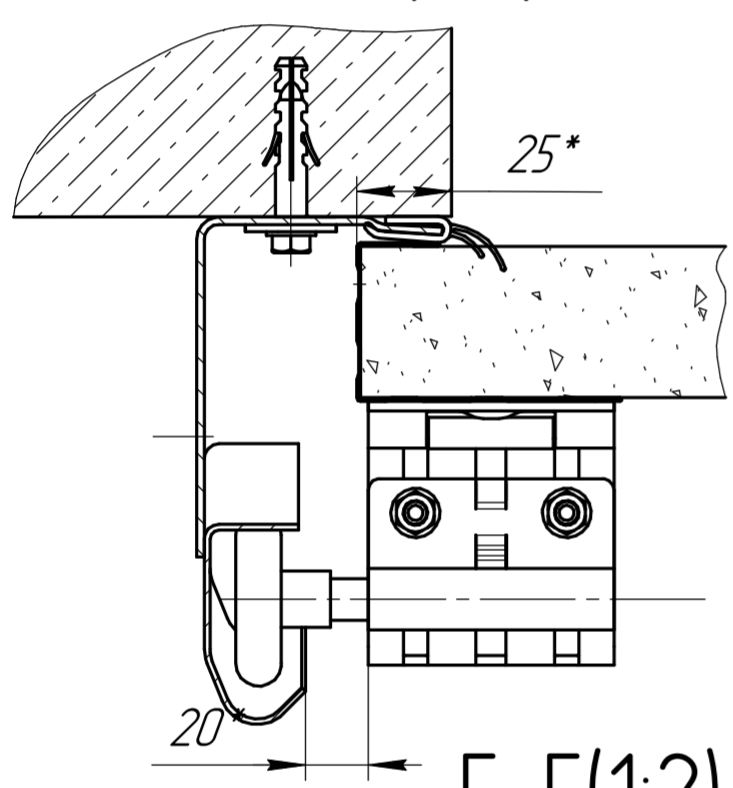
420 < h < 690 (R381)



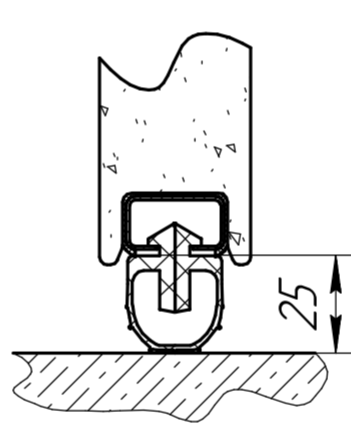
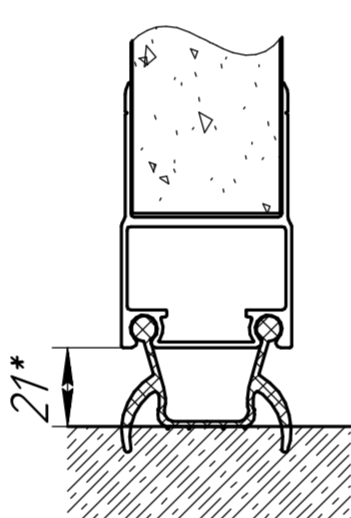
A-A(1:2)

ширина проема

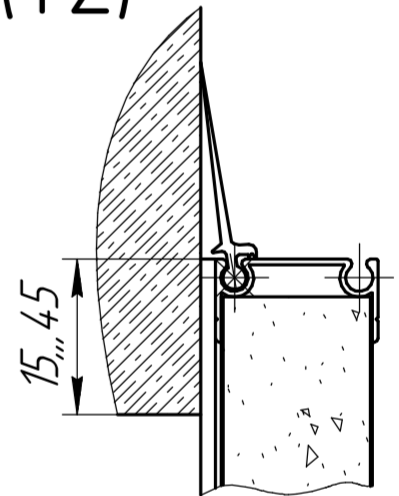
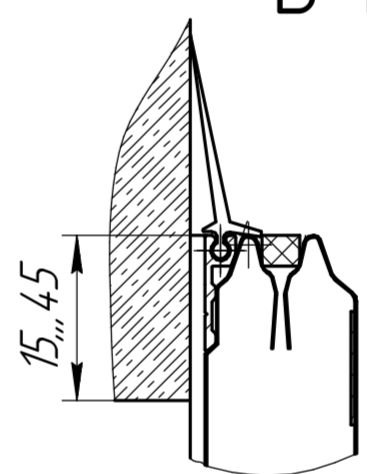
300
(под вальный привод)



Б-Б(1:2)



В-В(1:2)



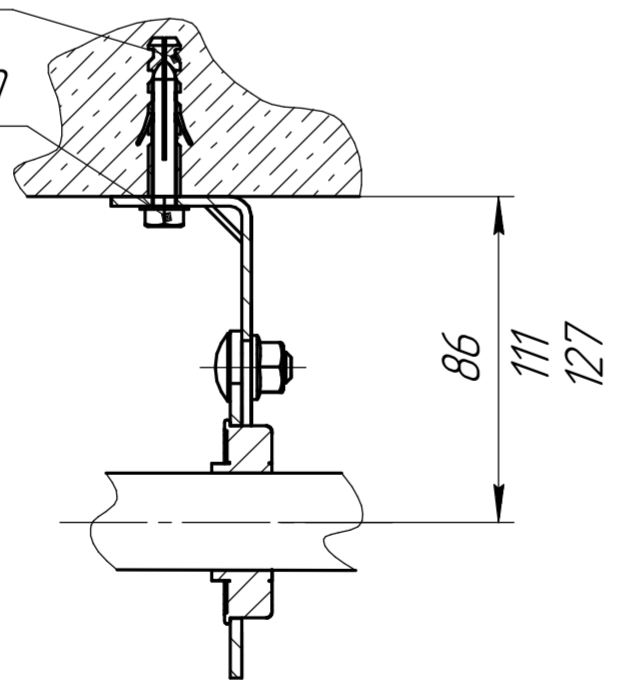
крепление к бетону

Г-Г(1:2)

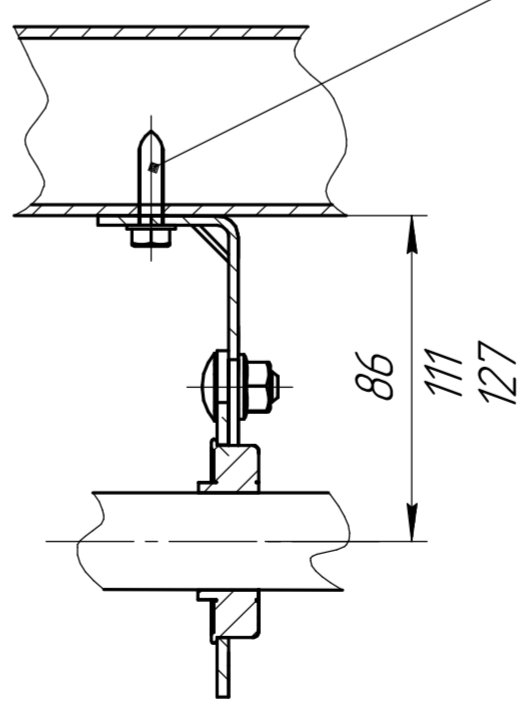
крепление к металлу

Дюбель ПВХ 8x70

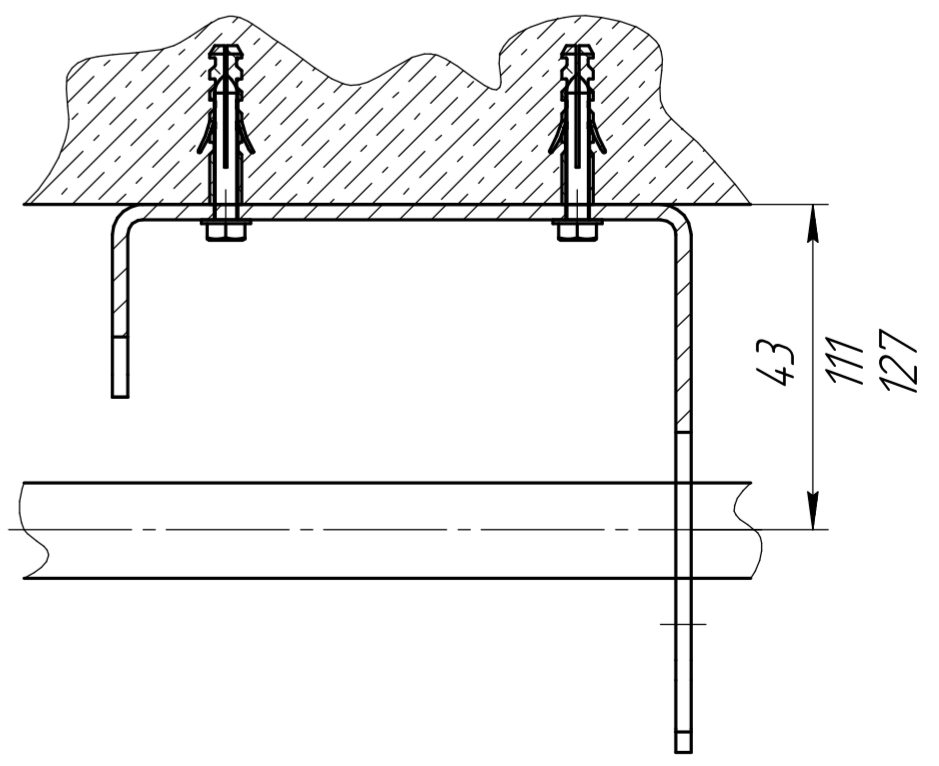
Саморез глухарь 8x70



Саморез по металлу 6,3 x 25



Д-Д(1:2)



	Размеры для RSD02 и RSD02ALU	Размеры для ISD01	Размеры для ISD02	Размеры для ISD03
Высота проема (H), мм	до 3500	до 8000	до 6000	до 9500
Ширина проема (B), мм	до 6000	до 8000	до 6100	до 10000
Максимальная площадь щита, м2	21	49	36,6	67,5
Высота притолоки (h), мм		R381 h ≥ 420 R305 h ≥ 350		
Высота угловой стойки (A), мм		R381, H+235 R305, H+165		

				SPV-GV.16.001				
Изм.	Лист	№ док.	Подп.	Дата	Секционные ворота: Стандартный подъем	Лит.	Масса	Масштаб
Разраб.						Лист	Листов	1:1
Проб.								
Т.контр.								
Согласован								
Н.контр.								
Утв.								

Перв. примен.

Справ. №

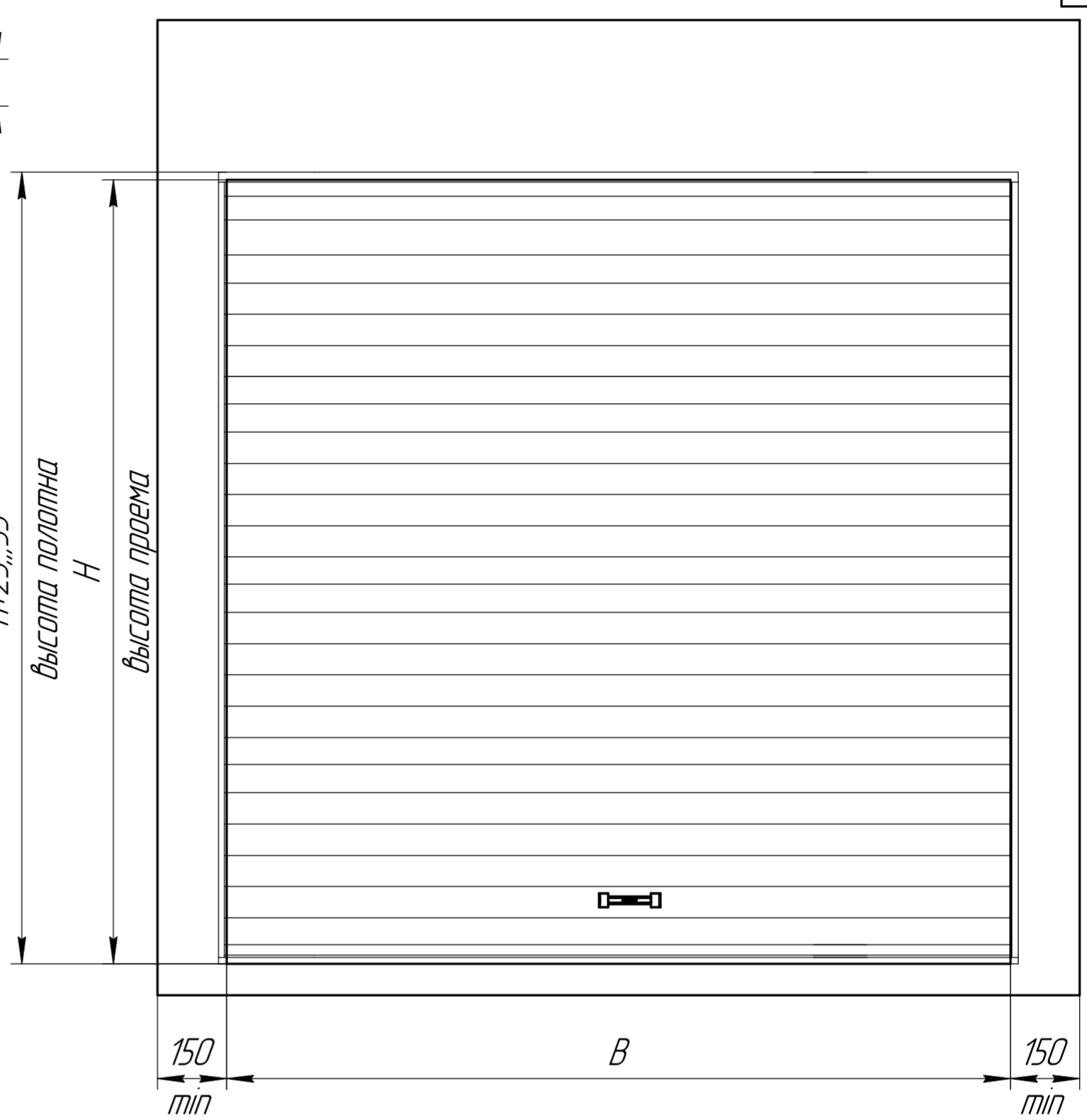
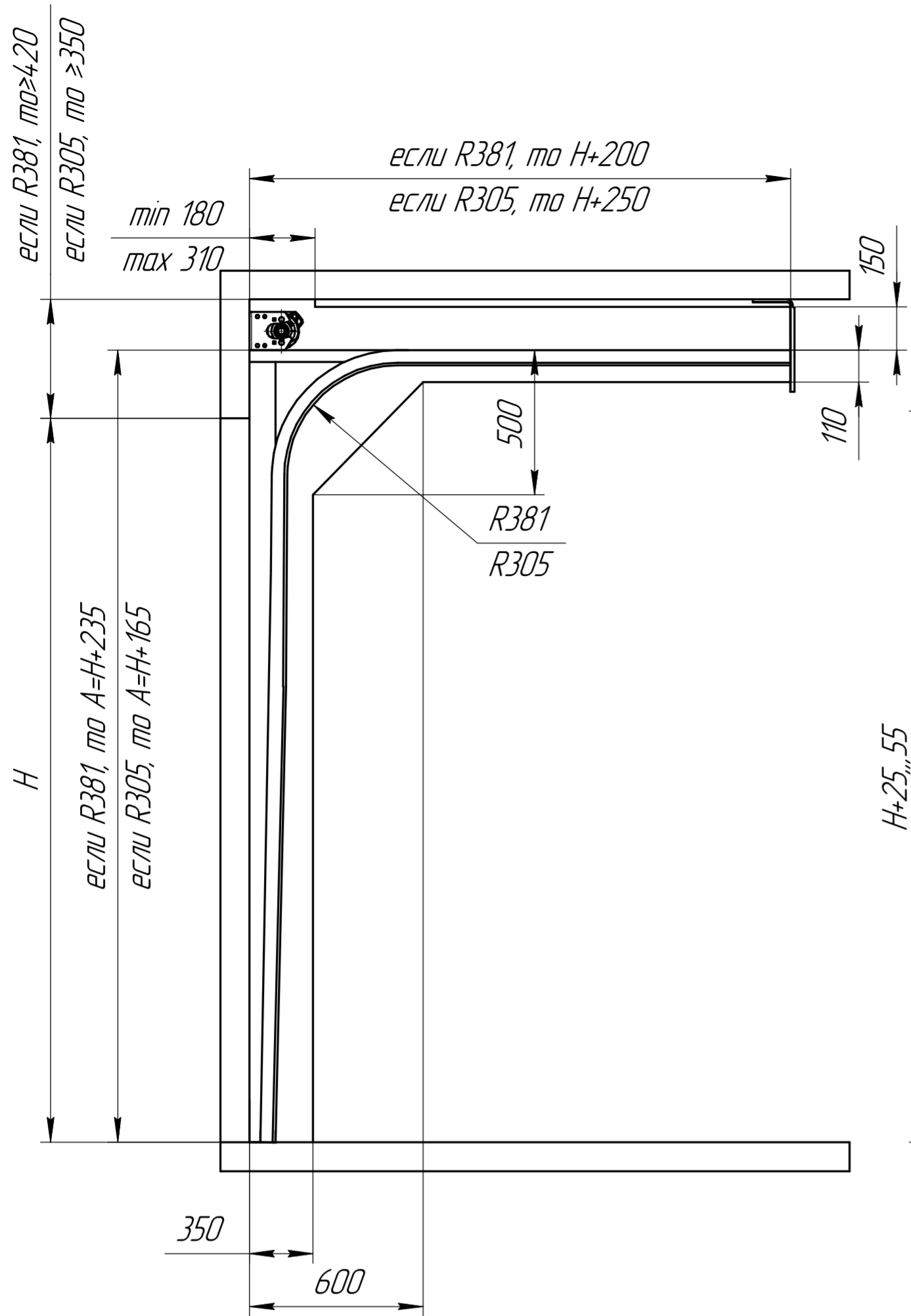
Подп. и дата

Изм. № дораб.

Взам. инв. №

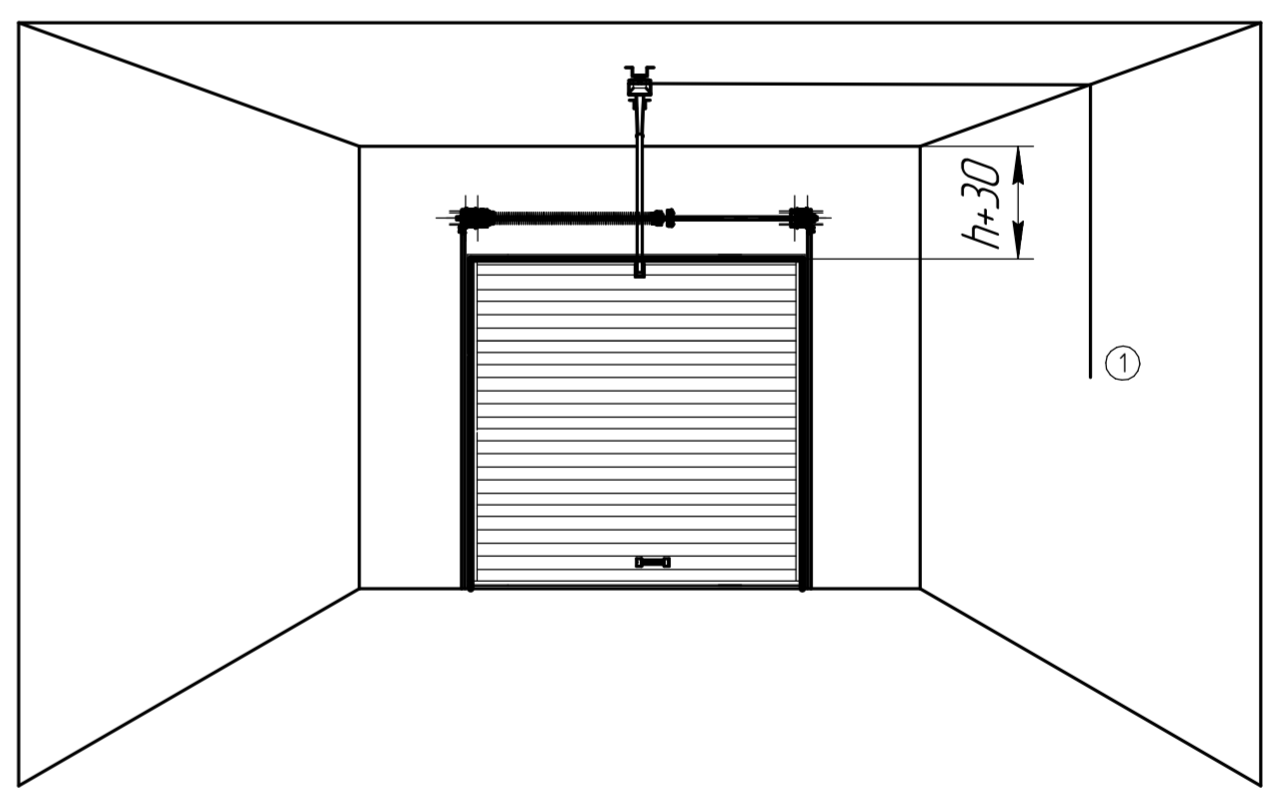
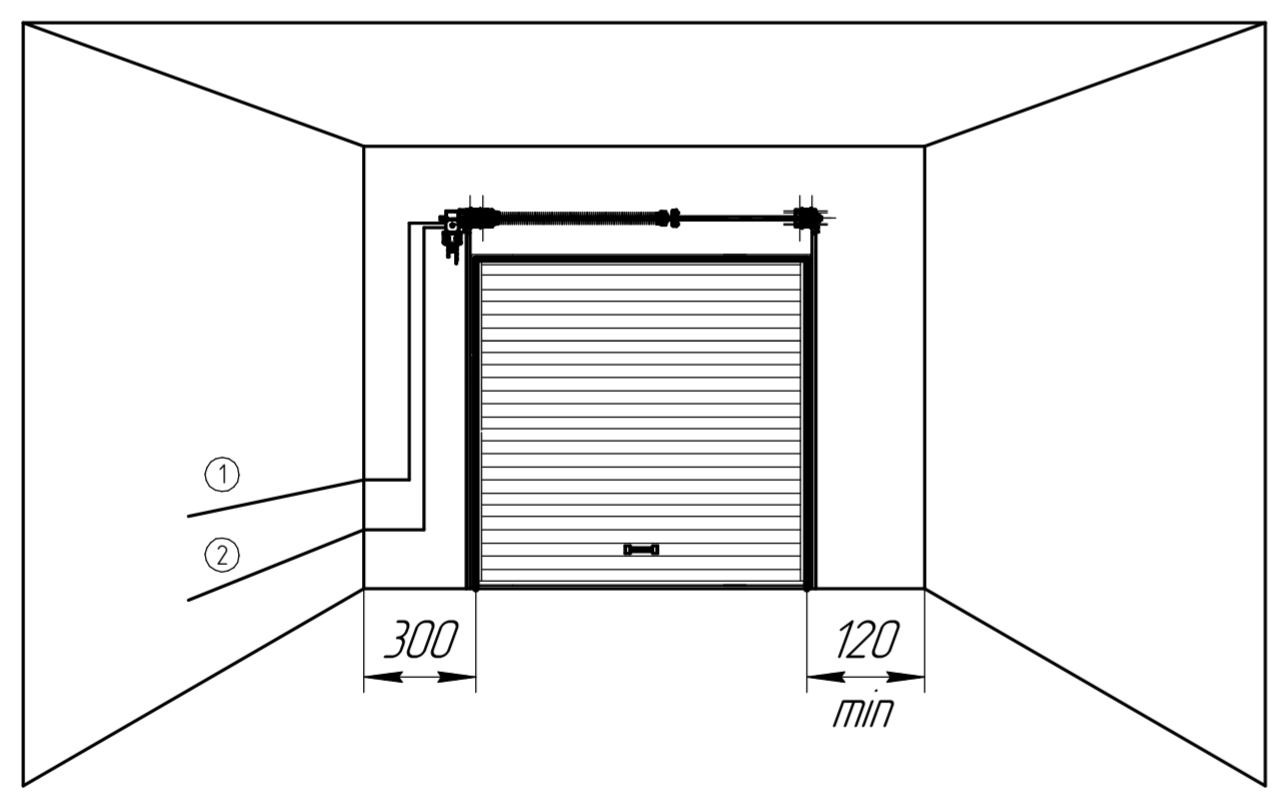
Подп. и дата

Изм. № подл.



Установка вального привода

Установка потолочного привода



- ① Прокладка низковольтных управляющих кабелей 3x0,5
- ② Прокладка питающего кабеля 3x1,5 230В (380В)

- ① Прокладка питающего кабеля 3x1,5 230В

	Размеры для RSD02 и RSD02ALU	Размеры для ISD01	Размеры для ISD02	Размеры для ISD03
Высота проема (H), мм	до 3500	до 8000	до 6000	до 9500
Ширина проема (B), мм	до 6000	до 8000	до 6100	до 10000
Максимальная площадь щита, м2	21	49	36,6	67,5
Высота притолоки (h), мм	R381 h≥420 R305 h≥350			
Высота угловой стойки (A), мм	R381, H+235 R305, H+165			

				SPV-GV.16.001				
Изм.	Лист	№ докум.	Подп.	Дата	Секционные ворота: Стандартный подъем	Лит.	Масса	Масштаб
Проб.						Лист	Листов	1:1
Т.контр.								
Согласован								
Н.контр.								
Утв.								

Ив. № подл. Подп. и дата Взам. инв. № Инв. № д/дл. Подп. и дата Справ. № Перв. примен.